



**MICROSET®**

VALUE IN ELECTRONICS

***MOBILE TELEPHONY***

**TELEFONIA MOBILE**

**4G-LTE**

**5G**

**KIT AMPLIFIERS - EXTENDERS  
MULTIBAND SYSTEMS**

**ANTENNAS**

**COAXIAL CABLES**

***2024 EDITION***

**EDIZIONE 2024**



## INDEX

<b>PRESENTAZIONE AZIENDA</b>	<b>3</b>
<i>COMPANY PROFILE</i>	
<b>ESTENSORI DI CAMPO</b>	<b>4</b>
<i>FIELD EXTENDERS</i>	
<b>BANDE DI FREQUENZA - FREQUENCY BANDS</b>	<b>5</b>
<b>LINEA SMART - SMART LINE</b>	<b>6</b>
<b>LINEA PROFESSIONAL - PROFESSIONAL LINE</b>	<b>10</b>
<b>SISTEMI MULTIBANDA - MULTIBAND SYSTEMS</b>	<b>15</b>
<b>KIT SPLITTER DI ESPANSIONE MULTIAREA</b>	<b>18</b>
<i>KIT SPLITTERS - INDOOR COVERAGE EXPANDING</i>	
<b>PROLUNGHE E CAVI COASSIALI</b>	<b>19</b>
<i>EXTENSION CABLES AND COAX CABLES</i>	
<b>ANTENNE</b>	<b>20</b>
<i>ANTENNAS</i>	

## COMPANY PROFILE

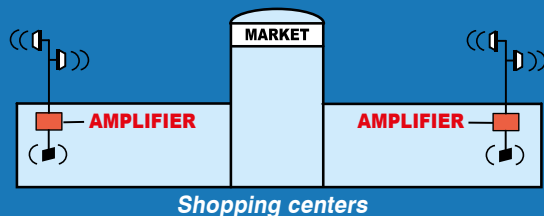


### Una grande e importante esperienza

Possiamo contare sull'esperienza e il know-how costruito in 50 anni di attività nelle radiocomunicazioni, e in 30 anni nello specifico settore della telefonia cellulare, quando nel 1995 agli albori delle trasmissioni GSM-ETACS, Microset® sviluppa e brevetta in Italia il primo sistema di estensore di campo ad uso domestico.

Nel corso degli anni gli estensori amplificatori di campo Microset® hanno seguito costantemente l'evoluzione tecnologica del settore, e oggi siamo in grado di proporre i migliori prodotti presenti sul mercato europeo per l'estensione e la diffusione del segnale di telefonia mobile 4G LTE e 5G all'interno degli edifici.

Sviluppati in accordo alle più stringenti Normative in materia, gli amplificatori e le antenne Microset® (queste ultime disponibili anche per la trasmissione DECT) sono venduti ed utilizzati con successo in oltre 40 Paesi al Mondo, in migliaia di applicazioni diversificate: uffici pubblici e privati, grandi e piccoli fabbricati industriali, parcheggi sotterranei, ambienti di lavoro isolati, hotel e resorts, abitazioni, negozi e centri commerciali, gallerie autostradali e di scavo.

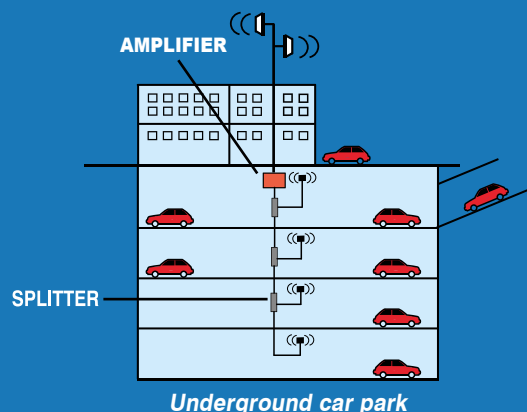
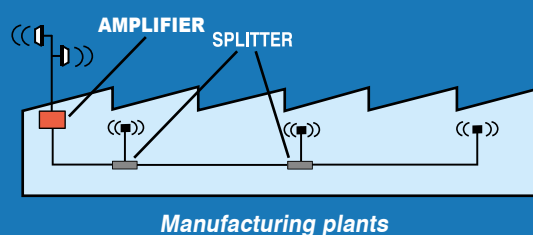


### A long experience, a great history

We can count on the experience and know-how built up in 50 years of activity in radio communications, and in 30 years in the specific cellular telephony sector, when in 1995 at the dawn of GSM-ETACS transmissions, Microset® developed and patented the first in Italy field extender system for home use.

Over the years, Microset® field amplifier extenders have constantly followed the technological evolution of the sector, and today we are able to offer the best products on the European market for the extension and diffusion of the 4G LTE mobile telephony signal and 5G inside buildings.

Developed in accordance with the last European regulations, Microset® amplifiers and antennas (the latter also available for DECT transmission) are sold and used successfully in over 40 countries around the world, in thousands of diversified applications: public and private offices, large and small factories, underground car parks, isolated working sites, hotels and resorts, homes, shops and shopping centers, motorway and excavation tunnels.



# 2G-4G-5G EXTENDERS



## ESTENSORI-AMPLIFICATORI TELEFONIA MOBILE MOBILE TELEPHONE EXTENDERS-AMPLIFIERS

Gli **estensori di campo per telefonia cellulare Microset®** sono degli apparati molto affidabili, di prestazioni professionali e di sicuro funzionamento.

Si utilizzano tipicamente per trasferire il segnale cellulare presente ed operativo **all'esterno** di edifici o gallerie, **verso l'interno** dove è scarso o assente a causa degli ostacoli fisici, oppure tra esterno-esterno in zone d'ombra per limitate coperture.

The **Microset® field extenders** are very reliable and efficient equipment, professional performance.

They are typically installed to transport the mobile telephone signal **from outdoor** (roof of buildings or external of tunnels) where it is operative **to indoor**, where level is lower or absent due physical obstacles. Also useful to extend the signal outdoor in shadow zones, over limited areas.



**Esempi di applicazioni:** abitazioni, negozi (POS), ristoranti, alberghi, uffici, capannoni industriali, parcheggi sotterranei, sistemi di sicurezza, ospedali, gallerie autostradali e di scavo, ecc.

**Typical application examples:** homes, shops (POS), restaurants, hotels, offices, industrial warehouses, underground car parks, security systems, hospitals, motorway and excavation tunnels, etc.

### Caratteristiche operative:

#### KIT PLUG & PLAY:

Ogni modello è fornito completo di tutte le parti necessarie all'installazione:

- **Unità amplificatrice**
- **Alimentatore da rete 110-230Vac**
- **Antenna esterna**
- **Antenna interna**
- **2 cavi coassiali 10mt cablati e testati**



### Operative characteristics:

#### PLUG & PLAY DELIVERY KIT

Every model is delivered with all the main parts for easy installation:

- **Amplifier**
- **Power supply 110-230Vac**
- **Outdoor antenna**
- **Indoor antenna**
- **2 coax cables 10mt with assembled connectors**

### Personalizzazione:

Partendo dai kit "standard" è possibile ottenere configurazioni personalizzate secondo la specifica applicazione:

- Più antenne interne per copertura di vaste aree e più piani → **Kit Splitter di espansione a 2-3-4 vie**
- Cavi coassiali a bassa perdita in spezzoni pretagliati e cablati, → **Cavi PRS/PRL 10-60mt**
- Antenne interne/esterne di diverse tipologie → **Antenne**

### Customization:

It is possible change different parts of standard kit to obtain tailor-made configuration:

- More indoor antennas for large areas and multi-flat coverage → **Kit Splitter 2-3-4 ways expanding**
- Longer low loss coaxial cables → **PRS/PRL cables 10-60mt**
- Different type indoor/outdoor antennas → **Antennas**

#### DIMENSIONAMENTO E PROGETTO IMPIANTI:

per la copertura delle **grandi strutture** che richiedono più antenne interne, è possibile richiedere un **preventivo personalizzato**, in questo caso i materiali vengono corredati di **progetto esecutivo**, facilitando l'installazione con sicura e certa funzionalità

#### TECHNICAL SUPPORT:

For **large applications** like big buildings, hospitals, plants etc., **Microset®** can provide **custom-made project** for sure operating and easy installation.

### Funzionamento con tutti gli operatori:

Gli apparati operano in banda larga e supportano **tutte le comunicazioni** di tutti gli operatori presenti sul tetto dell'edificio, **secondo la banda di frequenza supportata**.

La sola limitazione è data dalla disponibilità di canali sulle celle degli operatori. I canali indicati nei vari modelli sono solo indicativi e raccomandati dalle normative internazionali.

#### NESSUNA TARATURA

Tutti gli amplificatori sono dotati di **controllo automatico di guadagno (ALC)** e segnalazione interferenze, con funzionamento completamente automatico senza necessità di alcuna taratura.

### Full operators supporting:

All models are **broad band** and can support all the communication **from all providers**, whose signals are present outside, on the **frequency range supported** by the Microset apparatus.

The limit of the channels is only from provider cell. The indicated channels capacity is only the Rules recommendation.

#### NO SETUP NECESSARY

Every amplifier is equipped with **gain ALC (automatic level control)** and interference alarm signalling. Full automatic function, not necessary any setup.

### Certificazione - Riduzione dei campi elettromagnetici

Gli **apparati Microset®** sono **certificati CE** e conformi alle Direttive Europee (RTTE e RED) e alle prescrizioni di legge di riferimento. Sono apparati di bassa potenza (low power device) assolutamente sicuri e approvati da enti certificati (Notify Body) per l'uso in ambienti residenziali.

**L'installazione degli estensori Microset® riduce drasticamente la potenza di uscita e i campi elettromagnetici emessi dal telefono mobile, a protezione della salute dell'utente.**

### Conformity - Electromagnetic field limitations

Microset® equipments have **CE test approval in conformity to RTTE /RED Eu Directives**.

They are low power device, absolutely safe and tested by Notify Body for residential use.

**With Microset® field extenders use, there is a relevant limitation of the electromagnetic fields generated by mobile device**, because with better inside signal level, it is able to operate at minimum power.





### Bande di frequenza 4G - 5G

Attualmente i servizi di telefonia mobile **4G LTE e 5G** dei vari operatori in Italia e in Europa utilizzano **diverse bande di frequenza** come da prospetto sotto riportato.

Il traffico voce può viaggiare sia in banda 2G/900MHz che in 4G (sistema VoLTE Voice on LTE) quindi è sempre **consigliabile verificare la banda in uso dagli operatori di interesse**, tramite apposite **Applicazioni** gratuite che lo consentono o direttamente dalle funzionalità dello smartphone.

**I servizi 5G operativi in Italia allo stato attuale utilizzano le bande del 4G LTE**

FREQUENZA FREQUENCY	TECNOLOGIA TECHNOLOGY	NUMERAZIONE DELLA FREQUENZA CELL BAND INFO	ATTUALE UTILIZZO ACTUAL USE	ESTENSORE MICROSET MICROSET EXTENDER
700MHz	FDD	---	new 5G	---
800MHz	FDD	Band 20	4G/5G	BT14
900MHz	FDD	Band 8	2G	BT10 - BT20 DUAL - BT20 DUAL G-D
1500MHz	TDD	Band 32	4G only downlink	---
1800MHz	FDD	Band 3	2G/4G/5G	BT20 (N) DCS - BT20 DUAL G-D
2100MHz	FDD	Band 1	4G	BT15 - BT20 DUAL
2600MHz	FDD	Band 7	4G/5G	BT20 LTE
2600MHz	TDD	Band 38	4G/5G only downlink	---
3800MHz	FDD	Band 78	new 5G	only antennas MD6/MD14

### LINEE PRODOTTO:

Sono disponibili estensori di campo **Microset®** per supportare ognuna delle frequenze operative in **tecnologia FDD** (Up-link / Down-link). Si dividono in 2 linee :

#### • Linea **SMART**:

Kit estensori **MONOBANDA** nelle frequenze 800MHz (banda 20), 900MHz (banda 8) , 1800MHz (banda 3) e 2100MHz (banda 1). Amplificatore con **guadagno 50-55dB** per piccole e medie coperture. **Ottimo rapporto qualità-prezzo**. Forniti in versione con antenna esterna direttiva oppure multi-omnidirezionale.

**Adatti per abitazioni, uffici, negozi dove è in uso un operatore principale.**

SMART MONOBAND	BT10	BT14	BT15	BT20 N-DCS
	B8 GSM	B20	B1	B3

#### • Linea **PROFESSIONAL**:

Kit estensori **MONOBANDA** e **DUAL BAND**, con possibilità di combinazione per ottenere **systemi MULTIBANDA**. Amplificatore di ottime prestazioni con **guadagno 65dB**, **ampie coperture** interne con possibilità di espansione interna tramite **kit splitter 2-3-4 vie**, antenne esterne ad alto guadagno collineari.

PROFESSIONAL MONOBAND	BT20 DCS	BT20 LTE
	B3	B7

#### • **Systemi MULTIBANDA 3-bands/4-bands/5-bands**:

Consentono di supportare il segnale di **più operatori in diverse bande di frequenza**. Si ottengono dalla combinazione di un kit dual band con uno o più amplificatori monoband, ciascuno con la propria antenna esterna, antenna interna unica.

**La migliore soluzione per applicazioni con molte utenze: ospedali, centri commerciali, uffici pubblici, ecc.**

### 4G - 5G Frequency Bands

The **operative frequency bands** used for **4G LTE and 5G** service could be different by Country and by provider. The table below reports the most used in Europe (update Sept. 2023)

Typically voice traffic is operative on 2G/GSM900 band, but often operators are using on 4G LTE bands both data and voice traffic (**VoLTE Voice on LTE**).

We suggest to **verify the operative band** used by the operators required to cover: several APP free of charge are available , otherwise verify with Operative setting of the device.

### PRODUCT LINES :

There are available **Microset®** extender kit for every operative frequency supporting **FDD technology** (Up-link / Down-link). Two product lines :

#### • **SMART Line**:

**MONOBAND** extender kits operative on the frequency: 800MHz (band 20), 900MHz (band 8) , 1800MHz (band 3) and 2100MHz (band 1). Amplifier **gain 50-55dB**, small-medium indoor coverage, **excellent value for money**. Two delivery kits: with outside directive antenna or multi/omni-directional antenna.

**Typical applications: houses, offices, shops when only one main provider required.**

#### • **PROFESSIONAL Line**:

**MONOBAND** and **DUAL BAND** extender kits combining together in **MULTIBAND SYSTEMS**.

Amplifier **65dB gain**, excellent performance, **large coverage**, expandable over multistorey by kit splitter 2-3-4 ways, collinear high gain antennas.

PROFESSIONAL DUALBAND	BT20 DUAL	BT20 DUAL G-D
	B8+1	B8+3

#### • **MULTIBAND systems 3-bands/4-bands/5-bands**:

Composed by one standard dual band kit joined to one or more monoband LTE amplifier, by combiner. Each amplifier with its own outdoor antenna and unique indoor antenna.

**These systems are the best solution to extend the signal of more operators working on different bands into hospitals, shopping centres, public offices, etc.**

# BT 14

## 800MHz

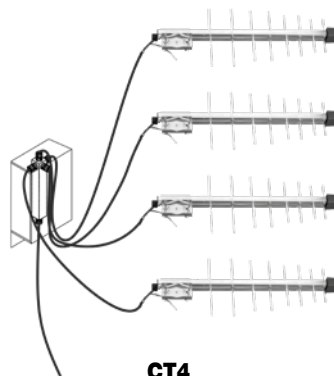


### ESTENSORE-AMPLIFICATORE 4G LTE - BANDA 20

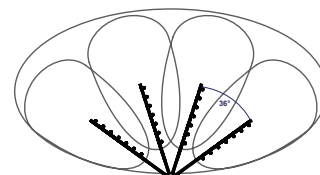
### 4G LTE - BAND 20 EXTENDER-AMPLIFIER



BT 14



CT4



Max angolo di copertura  
180°  
Max radiation pattern

Il **BT14** è un affidabile ed efficiente estensore di segnale con **guadagno 50-55dB** e controllo automatico di livello (ALC), **per il servizio LTE ad alta velocità di trasmissione**, tipico **30-40Mb** nello spettro basso di frequenza della telefonia mobile (**banda 20**). Supporta sia i dati che la fonia (voce) in banda larga (sistema VoLTE)

Il sistema opera in **banda larga** e consente di estendere in contemporanea un considerevole numero di **comunicazioni (tipiche 20-30)**, dall'esterno sul tetto dell'edificio dove il segnale deve essere presente con buon livello, verso l'interno dello stabile dove normalmente non è operativo, **coperture interne fino a 500m<sup>2</sup>**.

Per ottenere l'operatività multi-operatore anche con segnale esterno debole e l'uso addizionale di kit splitter interno, è necessario utilizzare una **antenna esterna collineare** ad alto guadagno e lobo di radiazione variabile **CT4** a 4 elementi LOG 5.

Tipicamente utilizzato sia in zone molto lontane dalla cella operatore, decine di chilometri, dove le altre bande LTE 2,6GHz e 1,8GHz non risultano operative, che in aree cittadine a supporto delle altre bande di frequenza.

Può essere installato anche in **versione in combinazione** con il modello **BT20 DUAL** o **BT20 DUAL G-D** per ottenere un sistema **3-bands, 4-bands o 5-bands** (vedere schemi pag. 16-17).

**Applicazioni: abitazioni, case vacanza, uffici, alberghi, ristoranti, attività produttive in zone isolate.**

The **BT14** is a reliable and efficient extender-amplifier with **50-55dB gain** with automatic level control, operative on **LTE low spectrum band (band 20)** for mobile telephone - high speed service, **30-40Mb** on long distance. It can support both fast data and voice communication (VoLTE system).

The system is **broad band** able to repeat **many communications together (typically 20-30)**, from outside roof position where signal has good level to inside the building for nice service, **indoor coverage up to 500m<sup>2</sup>**.

It is recommended the use of **external collinear antenna CT4 (4 elements LOG 5)** with high gain and wide radiation angle, where required multiproviders application with low external signal and more indoor antennas.

Typically used on peripheral zones far from the provider cell, many kilometres, where the LTE high band 2,6GHz or 1,8GHz are not operative for long distance.

Frequently present also in citizen areas where Band 20 is supporting the other LTE bands.

It can be installed in **combination version** with model **BT20 DUAL** or **BT20 DUAL G-D** to obtain a **3-bands, 4-bands or 5-bands system** (see page 16-17).

**Typical Applications: houses, offices, hotels, restaurants, plants, on countryside position far away from the city.**

#### Parti Fornite

	BT14
<b>Antenna esterna</b> <i>Outdoor Antenna</i>	<b>LOG 5</b> 7/8 dBi - 70°
<b>Antenna Interna</b> <i>Indoor antenna</i>	<b>MP10-4</b> (C7-LTE optional)
<b>Amplificatore</b> <i>Amplifier</i>	50-55dB
<b>Alimentatore</b> <i>Power supply</i>	115-230Vac 5Vdc
<b>Cavi</b> <i>Cables</i>	2 x COAX 10 mt, ø5mm TNC m-TNC m

#### Delivery Kit

	BT14-CT4
<b>Antenna esterna</b> <i>Outdoor Antenna</i>	<b>CT4</b> Collinear 4 elements LOG 5 10/14 dBi - 180° max
<b>Antenna Interna</b> <i>Indoor antenna</i>	<b>MP10-4</b> (C7-LTE optional)
<b>Amplificatore</b> <i>Amplifier</i>	50-55dB
<b>Alimentatore</b> <i>Power supply</i>	115-230Vac 5Vdc
<b>Cavi</b> <i>Cables</i>	2 x COAX 10 mt, ø5mm TNC m-TNC m

#### UPGRADE B20

a impianti esistenti  
*existing extender*

#### BT14/CT4 in combinazione - combiner

no antenna interna con combiner + cavi 0,5mt  
*no indoor antenna, with combiner + 0,5 mt cables*

# BT 10 900MHz



## ESTENSORE-AMPLIFICATORE 2G/3G - BANDA 8

### 2G/3G - BAND 8 EXTENDER-AMPLIFIER



**BT 10-STANDARD**



**BT 10-OM**

Il **BT10** è un estensore di campo di ottime prestazioni, sicuro ed efficiente funzionamento, operativo nella **banda 2G GSM 900MHz (banda 8)**, con buon guadagno **50-50dB** e controllo automatico di livello (ALC).

Supporta sia la fonia (voce) che il traffico dati GPRS/EDGE in banda stretta, e consente di estendere fino a **circa 20 comunicazioni** in contemporanea, dall'esterno dell'edificio (tetto) dove il segnale è presente con buona operatività, verso l'interno dove è scarso o assente, con **coperture interne fino a 200-300m<sup>2</sup>**.

Disponibile in 2 versioni:

- La versione **STANDARD** (BT10-STD) utilizza una **antenna esterna direttiva a medio guadagno 7/8dBi**, ampio lobo di copertura 70-80° da direzionare verso la cella dell'operatore, con possibilità di illuminare anche più celle operatori in direzioni diverse.
- La versione **OM** (BT10-OM) utilizza un'antenna esterna **omnidirezionale** con guadagno limitato (**6dBi**) ma **operativa a 360°** senza necessità di essere direzionata, da preferire in presenza di segnale di buon livello di più operatori in banda 900MHz.

**Applicazioni: abitazioni, domotica e telecontrolli, dispositivi di sicurezza e POS utilizzando solo SIM 2G** (senza necessità di implementazione di una banda LTE).

The **BT10** is a very reliable and efficient field extender, excellent performance, operative on **2G GSM 900MHz wide band (band 8)**, with good gain **50-55dB** and automatic level control (ALC).

It can support both voice communication and GPRS/EDGE data traffic, useful to extend **up to 20 simultaneous communications**, from outside roof where signal is operative to inside the building where signal is poor or absent.

**Indoor coverage up to 200-300m<sup>2</sup>**.

Available 2 versions:

- The **STANDARD** version (BT10-STD) uses an **external directional antenna, medium gain 7/8dBi** and wide coverage angle 70-80°, that must be oriented toward the provider cell but it allows also more operator cells coverage.
- The **OM** version (BT10-OM) uses an external **omnidirectional antenna** having limited gain (**6dBi**) but **operative on 360°**, not necessary any direction set up, suggested if present good level signal on the roof by more operators (on 900MHz band).

**Typical applications: houses, home automation and telemetry, safety and POS using 2G SIM** (not required any LTE band support).

#### Parti Fornite

	<b>BT10-STD</b>	<b>BT10-OM</b>
<b>Antenna esterna Outdoor Antenna</b>	<b>LOG 5</b> 7/8 dBi - 70°	<b>MD6 Omni</b> 6 dBi - 360°
<b>Antenna Interna Indoor antenna</b>	<b>MP10-4</b> (C7-LTE optional)	<b>MP10-4</b> (C7-LTE optional)
<b>Amplificatore Amplifier</b>	50-55dB	50-55dB
<b>Alimentatore Power supply</b>	115-230Vac 5Vdc	115-230Vac 5Vdc
<b>Cavi Cables</b>	2 x COAX 10 mt, ø5mm TNC m-TNC m	2 x COAX 10 mt, ø5mm TNC m-TNC m

#### Opzioni suggerite:

- **Kit splitter di espansione interna a 2 e 3 vie** (per totali 2 o 3 antenne interne)
- **Cavi e prolunghe a bassa perdita PR-PRS 15-20mt max.**  
(Se necessari espansioni maggiori, preferire modelli professional).

#### Delivery Kit

#### Suggested optional:

- **2-3 ways expanding kit splitter** (for amount 2 or 3 indoor antennas)
- **PR-PRS 15-20mt max low loss extension coax cables**  
(If required more indoor antenna or extra length cables, prefer professional line model).

# BT20 N-DCS 1800MHz



## ESTENSORE-AMPLIFICATORE 4G LTE - BANDA 3 4G LTE - BAND 3 EXTENDER-AMPLIFIER



**BT20 N-DCS/STD**



**BT20 N-DCS/OM**

Il **BT20N-DCS** è un estensore di campo di ottime prestazioni, sicuro ed efficiente funzionamento, operativo nella **banda 4G LTE 1800MHz (banda 3)**, con buon guadagno **50-50dB** e controllo automatico di livello (ALC).

Supporta sia il traffico dati ad alta velocità 4G-LTE in **banda 3** che la fonia (voce) in banda larga (sistema VoLTE), trasferendo il segnale dall'esterno dell'edificio (tetto) dove è presente con buona operatività, verso l'interno dove è scarso o assente, con capacità di **tipiche 10-20 comunicazioni "user" in contemporanea e coperture interne fino a 200m²**.

Disponibile in 2 versioni:

- La versione **STANDARD** (BT20N-DCS/STD) utilizza una **antenna esterna pannello direzionale ad alto guadagno 14dBi** ed ampio lobo di copertura 70-80° da direzionare verso la cella dell'operatore, con possibilità di illuminare anche più celle operatori in direzioni diverse.
- La versione **OM** (BT20N-DCS/OM) utilizza un'antenna esterna **omnidirezionale** con guadagno limitato (**6dBi**) ma **operativa a 360°** senza necessità di essere direzionata, da preferire in presenza di segnale di buon livello di più operatori in banda 3.

**Applicazioni: abitazioni, piccoli uffici, negozi, ristoranti, impianti di videosorveglianza ecc.**

The **BT20N-DCS** is a very reliable and efficient field extender, excellent performance, operative on **4G LTE 1800MHz (band 3)** broad band with good gain **50-55dB** and automatic level control (ALC).

It can support both fast data traffic 4G LTE and voice communication on LTE (VoLTE system) for all operators on band 3. Useful to extend typically **10-20 simultaneous communications**, from outside roof where signal is operative to inside the building where signal is poor or absent.

**Indoor coverage up to 200m².**

Available 2 versions:

- The **STANDARD** version (BT20N-DCS/STD) uses an **external panel antenna, high gain 14dBi** and wide coverage angle 70-80°, that must be oriented toward the provider cell but it allows also more operator cells coverage.
- The **OM** version (BT20N-DCS/OM) uses an external **omnidirectional antenna** having limited gain (**6dBi**) but **operative on 360°**, not necessary any direction set up, suggested if present good level signal on the roof by more operators (on band 3).

**Typical applications: houses, small offices, shops, restaurants, video surveillance etc.**

### Parti Fornite

	<b>BT20 N-DCS/STD</b>	<b>BT20 N-DCS/OM</b>
<b>Antenna esterna Outdoor Antenna</b>	<b>MD14</b> 14 dBi - 60-70°	<b>MD6 Omni</b> 6 dBi - 360°
<b>Antenna Interna Indoor antenna</b>	<b>MP10-4</b> (C7-LTE optional)	<b>MP10-4</b> (C7-LTE optional)
<b>Amplificatore Amplifier</b>	50-55dB	50-55dB
<b>Alimentatore Power supply</b>	115-230Vac 5Vdc	115-230Vac 5Vdc
<b>Cavi Cables</b>	2 x COAX 10 mt, ø5mm TNC m-TNC m	2 x COAX 10 mt, ø5mm TNC m-TNC m

### Delivery Kit

### Opzioni suggerite:

- **Kit splitter di espansione interna a 2 e 3 vie** (per totali 2 o 3 antenne interne)
- **Cavi e prolunghe a bassa perdita PR-PRS 15-20mt max.**  
(Se necessari espansioni maggiori, preferire modelli professionali).

### Suggested optional:

- **2-3 ways expanding kit splitter** (for amount 2 or 3 indoor antennas)
- **PR-PRS 15-20mt max low loss extension coax cables**  
(If required more indoor antenna or extra length cables, prefer professional line model).



# BT 15

## 2100MHz



### ESTENSORE-AMPLIFICATORE 3G/4G - BANDA 1

### 3G/4G - BAND 1 EXTENDER-AMPLIFIER



**BT 15-STANDARD**



**BT 15-OM**

Il **BT15** è un estensore di campo di ottime prestazioni, sicuro ed efficiente funzionamento, operativo nella **banda 4G LTE 2100MHz (banda 1)**, con buon guadagno **50-50dB** e controllo automatico di livello (ALC).

Supporta sia il traffico dati ad alta velocità 4G-LTE in **banda 1** che la fonia (voce) in banda larga (sistema VoLTE), trasferendo il segnale dall'esterno dell'edificio (tetto) dove è presente con buona operatività, verso l'interno dove è scarso o assente, con capacità di **tipiche 10-20 comunicazioni "user" in contemporanea e coperture interne fino a 200m²**.

Disponibile in 2 versioni:

- La versione **STANDARD** (BT15/STD) utilizza una **antenna esterna pannello direzionale ad alto guadagno 14dBi** ed ampio lobo di copertura 70-80° da direzionare verso la cella dell'operatore, con possibilità di illuminare anche più celle operatori in direzioni diverse.
- La versione **OM** (BT15/OM) utilizza un'antenna esterna **omnidirezionale** con guadagno limitato (**6dBi**) ma **operativa a 360°** senza necessità di essere direzionata, da preferire in presenza di segnale di buon livello di più operatori in banda 1.

**Applicazioni: abitazioni, piccoli uffici, negozi, ristoranti, impianti di videosorveglianza ecc.**

The **BT15** is a very reliable and efficient field extender, excellent performance, operative on **4G LTE 2100MHz (band 1)** broad band with good gain **50-55dB** and automatic level control (ALC).

It can support both fast data traffic 4G LTE and voice communication on LTE (VoLTE system) for all operators on **band 1**.

Useful to extend typically **10-20 simultaneous communications**, from outside roof where signal is operative to inside the building where signal is poor or absent.

**Indoor coverage up to 200m².**

Available 2 versions:

- The **STANDARD** version (BT15/STD) uses an **external panel antenna, high gain 14dBi** and wide coverage angle 70-80°, that must be oriented toward the provider cell but it allows also more operator cells coverage.
- The **OM** version (BT15/OM) uses an external **omnidirectional antenna** having limited gain (**6dBi**) but **operative on 360°**, not necessary any direction set up, suggested if present good level signal on the roof by more operators (on band 1).

**Typical applications: houses, small offices, shops, restaurants, video surveillance etc.**

#### Parti Fornite

	<b>BT15-STD</b>	<b>BT15-OM</b>
<b>Antenna esterna</b> <i>Outdoor Antenna</i>	<b>MD14</b> 14 dBi - 60-70°	<b>MD6 Omni</b> 6 dBi - 360°
<b>Antenna Interna</b> <i>Indoor antenna</i>	<b>MP10-4</b> (C7-LTE optional)	<b>MP10-4</b> (C7-LTE optional)
<b>Amplificatore</b> <i>Amplifier</i>	50-55dB	50-55dB
<b>Alimentatore</b> <i>Power supply</i>	115-230Vac 5Vdc	115-230Vac 5Vdc
<b>Cavi</b> <i>Cables</i>	2 x COAX 10 mt, ø5mm TNC m-TNC m	2 x COAX 10 mt, ø5mm TNC m-TNC m

#### Delivery Kit

#### Opzioni suggerite:

- **Kit splitter di espansione interna a 2 e 3 vie** (per totali 2 o 3 antenne interne)
- **Cavi e prolunghe a bassa perdita PR-PRS 15-20mt max.**  
(Se necessari espansioni maggiori, preferire modelli professionali).

#### Suggested optional:

- **2-3 ways expanding kit splitter** (for amount 2 or 3 indoor antennas)
- **PR-PRS 15-20mt max low loss extension coax cables**  
(If required more indoor antenna or extra length cables, prefer professional line model).

# BT20 DUAL

## 900+2100MHz



## ESTENSORE-AMPLIFICATORE 2G/3G/4G - BANDA 8+1

## 2G/3G/4G - BAND 8+1 EXTENDER-AMPLIFIER



**BT 20 DUAL-STANDARD**



**BT 20 DUAL-OM**

Il **BT20 DUAL** è un efficiente estensore **dual band 2G-4G** di prestazioni professionali ad elevato guadagno 60-65dB, con controllo automatico di livello e controllo interferenze.

Opera contemporaneamente nelle bande **2G 900MHz** e **4G 2100MHz (banda 1)** per fonia e dati GPRS-EDGE in banda stretta e in banda larga ad alta velocità (LTE) con capacità fino a tipiche **20-30 comunicazioni contemporanee**, consente di estendere il segnale dal tetto esterno all'interno dell'edificio dove è scarso o assente ottenendo buona operatività.

Sicuro ed efficiente funzionamento per coperture interne **fino a 1500m<sup>2</sup>** nella versione base; con l'opzione **kit splitter** ed adeguato dimensionamento e progetto si possono raggiungere 2000-3000m<sup>2</sup>.

Disponibile in più versioni:

- La versione **STANDARD** (BT20 DUAL/STD) utilizza una antenna **direttiva a pannello ad alto guadagno (14dBi)** orientabile su una o più celle operatori entro l'angolo del lobo di radiazione 60-70°.
- La versione **OM** (BT20 DUAL/OM) è dotata di antenna **omnidirezionale con radiazione a 360°**, non necessita di puntamento **ma presenta più basso guadagno** (6dBi), impiegabile solo in presenza di buon segnale esterno.
- Per ottenere l'operatività multi-operatore anche con segnale esterno debole e l'uso addizionale di kit splitter interno, è necessario utilizzare una **antenna esterna collineare** ad alto guadagno e lobo di radiazione variabile **COL2** a 2 pannelli oppure **COL4** a 4 pannelli.

**Espandibile a sistema 3-bands, 4-bands e 5-bands** con l'aggiunta di amplificatori BT20 DCS/ BT20 LTE/BT14 in combinazione (vd. pag. 16-17).

**Applicazioni: negozi, ristoranti, uffici, capannoni, abitazioni, gallerie, parcheggi sotterranei ecc.**

The **BT20 DUAL**, both versions, is a professional **dual band 2G-4G** extender for mobile telephone applications with **high gain 60-65dB**, automatic level control (ALC) and interference alarm.

It operates on two bands at the same time: **2G 900MHz** and **4G 2100MHz (band 1) wide band** for voice and data traffic both low speed GPRS-EDGE and high speed LTE data.

Typical capacity up to **20-30 simultaneous communications** from outside building where signal is well operative to inside where poor or absent.

Very reliable and efficient, able to cover **up to 1.500 square meters** on the standard version; with **kit splitter option** and adequate project can be reached 2.000-3.000 square meters of indoor coverage.

Available more versions:

- The **STANDARD** (BT20 DUAL/STD) version uses an **external panel antenna with high gain (14dBi)** that must be directed to provide cell, to prefer where external signal is low.
- The **OM** (BT20 DUAL/OM) or **multidirection version** includes external **omnidirectional 360° antenna** with limited gain (6dBi) but it not need any direction set, usable **only with good signal level on the roof**.
- If it is required **multiproviders application with external signal low** or bad service, or the application requires more indoor antennas, it must be used **external collinear antenna COL2 (2 panels) or COL4 (4 panels)** with high gain and wide radiation angle.

**Upgrade facility to 3-bands, 4-bands or 5-bands system** by combination with LTE extenders BT20 DCS/BT20 LTE/BT14 (see pages 16-17).

**Applications: shops, restaurants, offices, factories, houses, tunnels, underground car parks, etc.**

### Parti Fornite

	<b>BT20 DUAL-STD</b>	<b>BT20 DUAL-OM</b>	<b>BT20 DUAL-COL2</b>	<b>BT20 DUAL-COL4</b>
<b>Antenna esterna Outdoor Antenna</b>	<b>MD14</b> 14 dBi - 60-70°	<b>MD6 Omni</b> 6 dBi - 360°	<b>COL2 Collinear 2 elements MD14</b> 14 dBi - 120° / 16,5dBi - 90°	<b>COL4 Collinear 4 elements MD14</b> 14 dBi - 360° / 21dBi - 90°
<b>Antenna Interna Indoor antenna</b>	<b>MP10-4</b> (C7-LTE optional)	<b>MP10-4</b> (C7-LTE optional)	<b>MP10-4</b> (C7-LTE optional)	<b>MP10-4</b> (C7-LTE optional)
<b>Amplificatore Amplifier</b>	65dB	65dB	65dB	65dB
<b>Alimentatore Power supply</b>	115-230Vac 9Vdc	115-230Vac 9Vdc	115-230Vac 9Vdc	115-230Vac 9Vdc
<b>Cavi Cables</b>	2 x COAX 10 mt, ø5mm TNC m-TNC m	2 x COAX 10 mt, ø5mm TNC m-TNC m	2 x COAX 10 mt, ø5mm TNC m-TNC m	2 x COAX 10 mt, ø5mm TNC m-TNC m

### Delivery Kit

# BT20 DUAL G-D

## 900+1800MHz



# ESTENSORE-AMPLIFICATORE 2G/4G - BANDA 8+3

## 2G/4G - BAND 8+3 EXTENDER-AMPLIFIER



**BT 20 DUAL GD-STD**



**BT 20 DUAL GD-OM**

Il **BT20 DUAL G-D** è un efficiente estensore **dual band 2G-4G** di prestazioni professionali ad elevato guadagno 60-65dB, con controllo automatico di livello e controllo interferenze.

Opera contemporaneamente nelle bande **2G 900MHz** e **4G 1800MHz (banda 3)** per fonia e dati GPRS-EDGE in banda stretta e in banda larga ad alta velocità (LTE) con capacità fino a tipiche **20-30 comunicazioni contemporanee**, consente di estendere il segnale dal tetto esterno all'interno dell'edificio dove è scarso o assente ottenendo buona operatività.

Sicuro ed efficiente funzionamento per coperture interne **fino a 1500m<sup>2</sup>** nella versione base; con l'opzione **kit splitter** ed adeguato dimensionamento e progetto si possono raggiungere 2000-3000m<sup>2</sup>.

Disponibile in più versioni:

- La versione **STANDARD** (BT20 DUAL G-D/STD) utilizza una antenna **direttiva a pannello ad alto guadagno (14dBi)** orientabile su una o più celle operatori entro l'angolo del lobo di radiazione 60-70°.
- La versione **OM** (BT20 DUAL G-D/OM) è dotata di antenna **omnidirezionale con radiazione a 360°**, non necessita di puntamento **ma presenta più basso guadagno (6dBi)**, impiegabile solo in presenza di buon segnale esterno.
- Per ottenere l'operatività multi-operatore anche con segnale esterno debole e l'uso addizionale di kit splitter interno, è necessario utilizzare una **antenna esterna collineare** ad alto guadagno e lobo di radiazione variabile **COL2** a 2 pannelli oppure **COL4** a 4 pannelli.

**Espandibile a sistema 3-bands o 4-bands** con l'aggiunta di amplificatori BT20 LTE/BT14 in combinazione (vd. pag. 16-17).

**Applicazioni: negozi, ristoranti, uffici, capannoni, abitazioni, gallerie, parcheggi sotterranei ecc.**

The **BT20 DUAL G-D**, both versions, is a professional **dual band 2G-4G** extender for mobile telephone applications with **high gain 60-65dB**, automatic level control (ALC) and interference alarm.

It operates on two bands at the same time: **2G 900MHz** and **4G 1800MHz (band 3) wide band** for voice and data traffic both low speed GPRS-EDGE and high speed LTE data.

Typical capacity up to **20-30 simultaneous communications** from outside building where signal is well operative to inside where poor or absent.

Very reliable and efficient, able to cover **up to 1.500 square meters** on the standard version; with **kit splitter option** and adequate project can be reached 2.000-3.000 square meters of indoor coverage.

Available more versions:

- The **STANDARD** (BT20 DUAL G-D/STD) version uses an **external panel antenna with high gain (14dBi)** that must be directed to provider cell, to prefer where external signal is low.
- The **OM** (BT20 DUAL G-D/OM) or **multidirection version** includes external **omnidirectional 360° antenna** with limited gain (6dBi) but it not need any direction set, usable **only with good signal level on the roof**.
- If it is required **multiproviders application with external signal low** or bad service, or the application requires more indoor antennas, it must be used **external collinear antenna COL2 (2 panels) or COL4 (4 panels)** with high gain and wide radiation angle.

**Upgrade facility to 3-bands or 4-bands system** by combination with LTE extenders BT20 LTE or BT14 (see pages 16-17).

**Applications: shops, restaurants, offices, factories, houses, tunnels, underground car parks, etc.**

### Parti Fornite

	<b>BT20 DUAL G-D/STD</b>	<b>BT20 DUAL G-D/OM</b>	<b>BT20 DUAL G-D/COL2</b>	<b>BT20 DUAL G-D/COL4</b>
<b>Antenna esterna Outdoor Antenna</b>	<b>MD14</b> 14 dBi - 60-70°	<b>MD6 Omni</b> 6 dBi - 360°	<b>COL2 Collinear 2 elements MD14</b> 14 dBi - 120° / 16,5dBi - 90°	<b>COL4 Collinear 4 elements MD14</b> 14 dBi - 360° / 21dBi - 90°
<b>Antenna Interna Indoor antenna</b>	<b>MP10-4</b> (C7-LTE optional)	<b>MP10-4</b> (C7-LTE optional)	<b>MP10-4</b> (C7-LTE optional)	<b>MP10-4</b> (C7-LTE optional)
<b>Amplificatore Amplifier</b>	65dB	65dB	65dB	65dB
<b>Alimentatore Power supply</b>	115-230Vac 9Vdc	115-230Vac 9Vdc	115-230Vac 9Vdc	115-230Vac 9Vdc
<b>Cavi Cables</b>	2 x COAX 10 mt, ø5mm TNC m-TNC m	2 x COAX 10 mt, ø5mm TNC m-TNC m	2 x COAX 10 mt, ø5mm TNC m-TNC m	2 x COAX 10 mt, ø5mm TNC m-TNC m

### Delivery Kit



# BT20 DCS 1800MHz

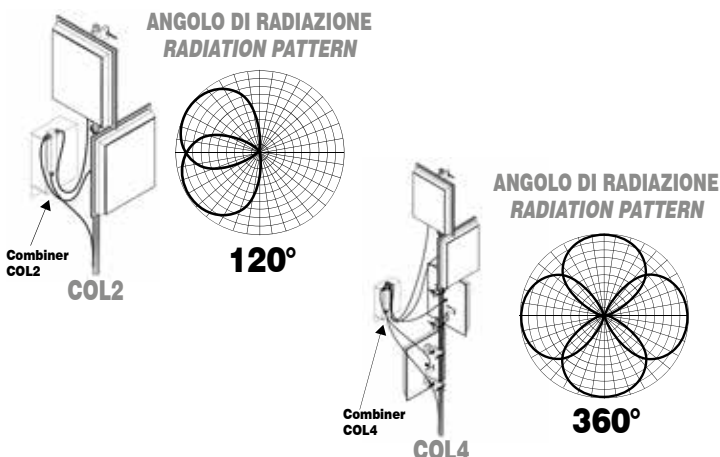


## ESTENSORE-AMPLIFICATORE 4G LTE - BANDA 3

### 4G LTE - BAND 3 EXTENDER-AMPLIFIER



BT20 DCS



Il **BT20 DCS** è un estensore di campo di qualità professionale, operativo in banda **4G 1800MHz (banda 3)** per traffico dati ad alta velocità in banda larga e fonia su LTE (sistema VoLTE).

Presenta **alto guadagno di amplificazione 60-65dB**, controllo automatico di livello (ALC) operativo, sistema di monitoraggio di corretto funzionamento, sicuro ed efficiente funzionamento.

Si utilizza per portare il segnale dall'esterno dell'edificio (tetto) dove è presente con buona operatività, verso l'interno dove è scarso o assente, con capacità di **tipiche 20-30 comunicazioni "user" in contemporanea** ed ampie **coperture interne fino a 900m<sup>2</sup>**, espandibile con opzione kit splitter ed adeguato dimensionamento.

- La versione **STANDARD** (BT20 DCS/STD) utilizza una **antenna esterna pannello direzionale ad alto guadagno 14dBi** orientabile su una o più celle operatori entro il lobo di copertura di **60-70°**.
- Sono raccomandate le versioni dotate di antenna esterna collineare ad alto guadagno e lobo di radiazione variabile **COL2 a 2 pannelli** (BT20 DCS/COL2) o **COL4 a 4 pannelli** (BT20 DCS/COL4) sia per ottenere l'operatività **multioperatore** cioè per illuminare più celle in diverse direzioni, sia in caso di **segnale esterno debole** e uso di kit splitter con **molteplici antenne interne**.

Può essere utilizzato singolarmente come **monobanda 4G 1800MHz** oppure in combinazione con il BT20 DUAL e BT20 LTE / BT14 per ottenere un **sistema multibanda 3-bands, 4-bands o 5-bands**, vedere schemi di installazione pag. 15-16.

**Applicazioni: abitazioni, negozi, ristoranti, uffici multipiano, fabbriche e magazzini, gallerie, parcheggi sotterranei, ecc.**

The **BT20 DCS** is a professional top-level field extender operative on **4G LTE 1800MHz (band 3)** broad band able to support fast speed data transmission and voice on LTE (VoLTE system).

It is equipped with **high gain amplifier 60-65dB** with automatic level control (ALC), operative status and interference monitoring, very efficient and reliable.

Useful to extend the signal from outside roof where operative to inside the building where it is poor or absent. Typical capacity **20-30 simultaneous communications, indoor wide coverage up to 900m<sup>2</sup>** expandable by optional kit splitter and adequate project.

- The **STANDARD** version (BT20 DCS/STD) uses an **external panel antenna, high gain 14dBi** and wide coverage angle **60-70°**, that must be oriented toward the provider cell but it allows also more operator cells coverage.
- It is recommended the use of collinear versions having external collinear antennas high gain and wide radiation angle, **COL2 2 pannelli** (BT20 DCS/COL2) or **COL4 4 pannelli** (BT20 DCS/COL4) if required **multiprovider application** with cells on different directions, and also where the **external signal is low or bad** and the application requires **more indoor antennas**.

**BT20 DCS** can be installed alone **monoband** system 4G 1800MHz or combined with other extender Microset® BT20 DUAL, BT20 LTE and BT14 to obtain **multiband system 3-bands, 4-bands o 5-bands**, see installation drafts page 15-16.

**Applications: houses, shops, restaurants, multiflats commercial buildings, factories and warehouses, galleries, underground car-parking, etc.**

#### Parti Fornite

#### Delivery Kit

	BT20 DCS/STD	BT20 DCS/COL2	BT20 DCS/COL4
<b>Antenna esterna</b> <i>Outdoor Antenna</i>	<b>MD14</b> 14 dBi - 60-70°	<b>COL2</b> Collinear 2 elements MD14 14 dBi - 120° / 16,5dBi - 90°	<b>COL4</b> Collinear 4 elements MD14 14 dBi - 360° / 21dBi - 90°
<b>Antenna Interna</b> <i>Indoor antenna</i>	<b>MP10-4</b> (C7-LTE optional)	<b>MP10-4</b> (C7-LTE optional)	<b>MP10-4</b> (C7-LTE optional)
<b>Amplificatore</b> <i>Amplifier</i>	65dB	65dB	65dB
<b>Alimentatore</b> <i>Power supply</i>	115-230Vac 12Vdc	115-230Vac 12Vdc	115-230Vac 12Vdc
<b>Cavi</b> <i>Cables</i>	2 x COAX 10 mt, ø5mm TNC m-TNC m	2 x COAX 10 mt, ø5mm TNC m-TNC m	2 x COAX 10 mt, ø5mm TNC m-TNC m
<b>UPGRADE B3</b> a impianti esistenti <i>existing extender</i>		<b>BT20 DCS/COL2</b> <b>in combinazione - combiner</b> no antenna interna con combiner + cavi 0,5mt <i>no indoor antenna, with combiner + 0,5 mt cables</i>	<b>BT20 DCS/COL4</b> <b>in combinazione - combiner</b> no antenna interna con combiner + cavi 0,5mt <i>no indoor antenna, with combiner + 0,5 mt cables</i>



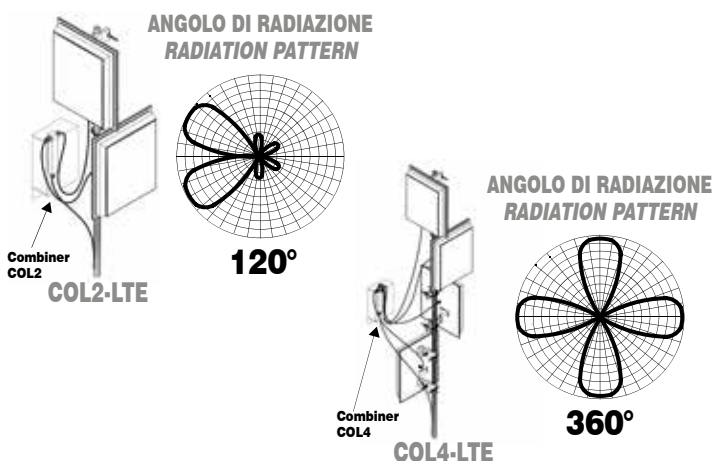
# BT20 LTE 2600MHz



## ESTENSORE-AMPLIFICATORE 4G LTE - BANDA 7 4G LTE - BAND 7 EXTENDER-AMPLIFIER



**BT20 LTE**



Il **BT20 LTE** è un estensore di campo di qualità professionale, operativo in banda **4G 2600MHz (banda 7)** per traffico dati ad alta velocità fino a 100Mb in banda larga e fonia su LTE (sistema VoLTE).

Presenta **alto guadagno di amplificazione 60-65dB**, controllo automatico di livello (ALC) operativo, sistema di monitoraggio di corretto funzionamento, sicuro ed efficiente funzionamento.

Si utilizza per portare il segnale dall'esterno dell'edificio (tetto) dove è presente con buona operatività, verso l'interno dove è scarso o assente, con capacità di **tipiche 20-30 comunicazioni "user" in contemporanea** ed ampie **coperture interne fino a 800m<sup>2</sup>**, espandibile con opzione kit splitter ed adeguato dimensionamento.

- La versione **STANDARD** (BT20 LTE/STD) utilizza una **antenna esterna pannello direzionale ad alto guadagno 15dBi** orientabile su una o più celle operatori entro il lobo di copertura di **50-60°**.
- Sono raccomandate le versioni dotate di antenna esterna collineare ad alto guadagno e lobo di radiazione variabile **COL2 a 2 pannelli** (BT20 LTE/COL2) o **COL4 a 4 pannelli** (BT20 LTE/COL4) sia per ottenere l'operatività **multioperatore** cioè per illuminare più celle in diverse direzioni, sia in caso di **segnale esterno debole** e uso di kit splitter con **molteplici antenne interne**.

Può essere utilizzato singolarmente come **monobanda** 4G 2600MHz oppure in combinazione con altri estensori Microset® BT20 DUAL/BT20 DUAL G-D/BT20 DCS/BT14 per ottenere un **sistema multibanda 3-bands, 4-bands o 5-bands**, vd. schemi di installazione pag. 15-16.

**Applicazioni: abitazioni, negozi, ristoranti, uffici multipiano, fabbriche e magazzini, ecc.**

The **BT20 LTE** is a professional top-level field extender operative on **4G LTE 2600MHz (band 7)** broad band able to support fast speed data transmission and voice on LTE (VoLTE system).

It is equipped with **high gain amplifier 60-65dB** with automatic level control (ALC), operative status and interference monitoring, very efficient and reliable.

Useful to extend the signal from outside roof where operative to inside the building where it is poor or absent. Typical capacity **20-30 simultaneous communications, indoor wide coverage up to 800m<sup>2</sup>** expandable by optional kit splitter and adequate project.

- The **STANDARD** version (BT20 LTE/STD) uses an **external panel antenna, high gain 15dBi** and wide coverage angle **50-60°**, that must be oriented toward the provider cell but it allows also more operator cells coverage.
- It is recommended the use of collinear versions having external collinear antennas high gain and wide radiation angle, **COL2 2 pannelli** (BT20 LTE/COL2) or **COL4 4 pannelli** (BT20 LTE/COL4) if required **multiprovider application** with cells on different directions, and also where the **external signal is low or bad** and the application requires **more indoor antennas**.

**BT20 LTE** can be installed alone **monoband** system 4G 2600MHz or combined with other extender Microset® BT20 DUAL/DUAL G-D/BT20 DCS/BT14 to obtain **multiband system 3-bands, 4-bands o 5-bands**, see installation drafts page 15-16.

**Applications: houses, shops, restaurants, multiflats commercial buildings, factories and warehouses, etc.**

### Parti Fornite

### Delivery Kit

	<b>BT20 LTE/STD</b>	<b>BT20 LTE/COL2</b>	<b>BT20 LTE/COL4</b>
<b>Antenna esterna Outdoor Antenna</b>	<b>M15-LTE</b> 15 dBi - 50-60°	<b>COL2</b> Collinear 2 elements M15-LTE 16,5 dBi - 90° / 15 dBi 120°	<b>COL4</b> Collinear 4 elements M15-LTE 15 dBi - 360° / 21 dBi 90°
<b>Antenna Interna Indoor antenna</b>	<b>MP10-4</b> (C7-LTE optional)	<b>MP10-4</b> (C7-LTE optional)	<b>MP10-4</b> (C7-LTE optional)
<b>Amplificatore Amplifier</b>	65dB	65dB	65dB
<b>Alimentatore Power supply</b>	115-230Vac 12Vdc	115-230Vac 12Vdc	115-230Vac 12Vdc
<b>Cavi Cables</b>	1 x COAX 10 mt, ø 5mm 1 x PRS 10 mt, ø10mm TNC m - TNC m	1 x COAX 10 mt, ø 5mm 1 x PRS 10 mt, ø10mm TNC m - TNC m	1 x COAX 10 mt, ø 5mm 1 x PRS 10 mt, ø10mm TNC m - TNC m

**UPGRADE B7**  
a impianti esistenti  
existing extender

**BT20 LTE/COL2  
in combinazione - combiner**  
no antenna interna con combiner + cavi 0,5mt  
no indoor antenna, with combiner + 0,5 mt cables

**BT20 LTE/COL4  
in combinazione - combiner**  
no antenna interna con combiner + cavi 0,5mt  
no indoor antenna, with combiner + 0,5 mt cables

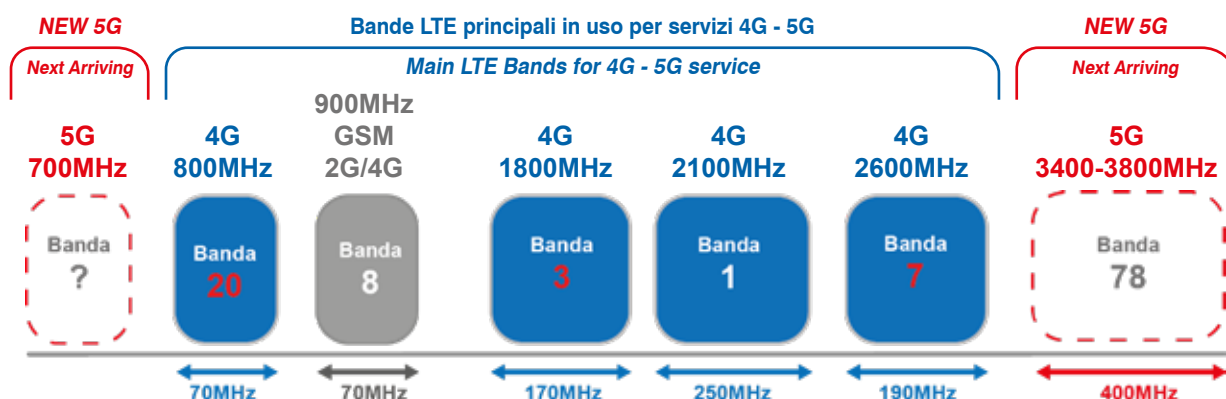


MODEL MODEL	FREQUENZA UP LINK	FREQUENCY DOWN LINK	GUADAGNO GAIN	CONNETTORI PLUGS	ALIMENTAZIONE POWER
<b>BT14</b>	832-862MHz	791-821MHz	50-55dB	TNC F	+5Vdc 0.4A
<b>BT10</b>	890-915MHz	935-960MHz	50-55dB	TNC F	+5Vdc 0.4A
<b>BT20 N-DCS</b>	1710-1785MHz	1805-1880MHz	50-55dB	TNC F	+5Vdc 0.4A
<b>BT20 DCS</b>	1710-1785MHz	1805-1880MHz	65dB	TNC F	+12Vdc 0.9A
<b>BT20 DUAL G-D</b>	890-915MHz 1710-1785MHz	935-960MHz 1805-1880MHz	65dB	TNC F	+9Vdc 0.9A
<b>BT15</b>	1920-1980MHz	2110-2170MHz	50-55dB	TNC F	+5Vdc 0.4A
<b>BT20 DUAL</b>	890-915MHz 1920-1980MHz	935-960MHz 2110-2170MHz	65dB	TNC F	+9Vdc 0.9A
<b>BT20 LTE</b>	2500-2570MHz	2620-2690MHz	65dB	TNC F	+12Vdc 0.9A

### CARATTERISTICHE COMUNI

### COMMON SPECIFICATIONS

<b>LIVELLO DI INGRESSO</b>	-55dBm max / -65dBm typ.	<b>INPUT LEVEL</b>
<b>INTERMODULAZIONE</b>	migliore di -36dBm / <i>better than -36dBm</i>	<b>INTERMODULATION</b>
<b>SPURIE DI CANALE</b>	55dBm span 2MHz bw 30kHz	<b>SPURIOUS</b>
<b>ARMONICHE</b>	migliore di -36dBm fino a 20GHz <i>better than -36dBm up to 20GHz</i>	<b>HARMONICS</b>
<b>LIVELLO DI USCITA</b>	+10dBm ±2dB	<b>OUTPUT LEVEL</b>
<b>SEPARAZIONE TRA CANALI</b>	-55dB typ., 45MHz test	<b>CHANNEL SEPARATION</b>
<b>CLASSE DI FUNZIONAMENTO</b>	A linear	<b>OPERATING CLASS</b>
<b>LINEARITÀ DI GUADAGNO</b>	± 2dB at 50dB variation	<b>GAIN LINEARITY</b>
<b>IMPEDENZA IN/OUT</b>	50Ω	<b>IN-OUT IMPEDANCE</b>
<b>TEMPERATURA OPERATIVA</b>	-15° +45°C (max -15° +50°C)	<b>ENVIRONMENTAL TEMPERATURE</b>
<b>UMIDITÀ RELATIVA</b>	85% max	<b>HUMIDITY</b>
<b>INSTALLAZIONE</b>	all'interno (amplificatore e alimentatore) <i>indoor (amplifier and power supply)</i>	<b>INSTALLATION</b>
<b>STANDARD DI RIFERIMENTO</b>	<b>Directive</b> EU 1999/5/CE - 2014/53/UE <b>Standard</b> ETSI EN 300609-4, EN 303609 ETSI EN 301489-1 ETSI EN 301908-1, EN 301908-11 ETSI EN 60950-1, EN 62385	<b>REFERENCE STANDARD</b>
<b>MARCATURA</b>		<b>MARK</b>



<b>BAND 1 - 2100MHz</b>	presente ma sempre più sostituita da Banda 3 / 1800MHz	still present but replaced by Band 3 / 1800MHz
<b>BAND 3 - 1800MHz</b>	la più utilizzata	the most used
<b>BAND 7 - 2600MHz</b>	banda solo cittadina per zone urbane	band for city centres
<b>BAND 20 - 800MHz</b>	spesso unica operativa in zone periferiche e montane	often the only operate in peripheral and mountainous areas

Le **nuove frequenze 5G** sono in fase di valutazione e test da parte degli operatori telefonici in Europa, non ancora operative.

**Attualmente il 5G utilizza le frequenze del 4G.**

• **Lo stesso operatore può utilizzare contemporaneamente più canali LTE** (es. banda 3 e 1) al fine di garantire le migliori prestazioni (in termini di n° di utenze contemporanee gestibili e di velocità di trasmissione dati) con segnale proveniente anche da più ponti: è il sistema **4G+ / LTE+**.

**Per garantire la corretta ricezione 4G+/LTE+** è necessario un **SISTEMA MULTIBANDA** con antenne esterne **MULTIDIREZIONALE COL2** o **COL4**.

• I sistemi multibanda Microset® consentono infatti di supportare il **segnale di più operatori nelle diverse bande di frequenza**; sono costituiti da kit amplificatori solo dual band oppure dalla combinazione di un estensore dual band e uno o più estensori monobanda, combinati insieme da apposito combiner.

The **new 5G frequencies** are being evaluated and tested by telephone operators in Europe, not yet operational.

**Currently 5G uses 4G-LTE frequency bands.**

• **The same operator could use multiple LTE channels at the same time** (example band 3 and 1) in order to guarantee the best performance (number of simultaneous users that can be managed and data transmission speed) with signals also coming from multiple bridges: it is the **4G+ / LTE+** system.

**To guarantee correct 4G+/LTE+ reception, you have to use a MULTIBAND SYSTEM** with **MULTIDIRECTIONAL COL2** or **COL4 external antennas**.

• The Microset® multiband systems are used **to support the signal of multiple operators in different frequency bands**; composed of dual band amplifier kits or a combination of one dual band extender and one or more monoband extenders joined together by combiner.

<b>Dual Band</b> 900+1800MHz	<b>BT20 DUAL G-D/OM</b>	Best seller
900+1800+2100MHz	<b>BT20 DUAL/COL2 + BT20 DCS/COL2 with 2 ways combiner</b>	Most used configuration
<b>3-bands</b> 900+1800+2600MHz	<b>BT20 DUAL G-D/COL2 + BT20 LTE/COL2 with 2 ways combiner</b>	Suggested for city centres
800+900+1800MHz	<b>BT20 DUAL G-D + BT14/CT4 with 2 ways combiner</b>	Suggested for peripheral areas
<b>4-bands</b> 900+2100+1800+2600MHz	<b>BT20 DUAL/COL2 + BT20 DCS/COL2 + BT20 LTE/COL2 with 3 ways combiner</b>	
<b>5-bands</b> 800+900+2100+1800+2600MHz	<b>BT20 DUAL/COL2 + BT20 DCS/COL2 + BT20 LTE/COL2 + BT14/CT4 with 4 ways combiner</b>	

#### Aggiornamento impianti già installati (es. BT20 DUAL 900-2100MHz)

Per upgrade alla banda 4G, è sufficiente aggiungere un kit in combinazione comprensivo di combiner 2 outs con cavetti:

- **per banda 3 / 1800MHz:**  
mod. BT20 DCS/COL2 o COL4 in combinazione
- **per banda 7 / 2600MHz:**  
mod. BT20 LTE/COL2 o COL4 in combinazione
- **per banda 20 / 800MHz:**  
mod. BT14/CT4 in combinazione

#### Updating of existing systems (example BT20 DUAL 900-2100MHz)

To upgrade to the 4G band, simply add a combination kit including 2-out combiner with cables:

- **for band 3 / 1800MHz:**  
mod. BT20 DCS/COL2 or COL4 with combiner
- **for band 7 / 2600MHz:**  
mod. BT20 LTE/COL2 or COL4 with combiner
- **for band 20 / 800MHz:**  
mod. BT14/CT4 with combiner



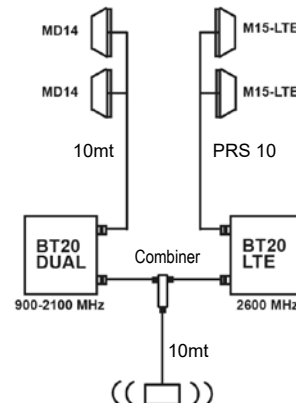
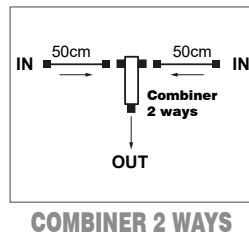
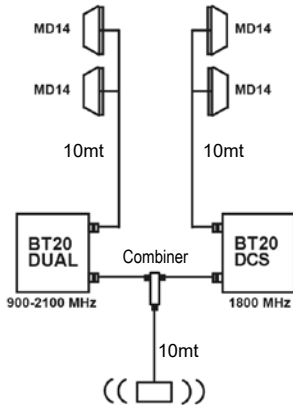
È possibile supportare il segnale di tutti gli operatori presenti nelle diverse bande di frequenza con un SISTEMA MULTIBANDA 3-band, 4-band o 5-band composto da amplificatori dual band e monobanda, ciascuno con propria antenna esterna, combinati insieme da apposito COMBINER con cavi di raccordo per la miscelazione dei segnali.

La copertura interna ambientale si realizza con una o più antenne multibanda MP10-4 a parete o C7-LTE a soffitto.

**MULTIBAND EXTENDERS** allow to support the signal from all operators over the different available frequency bands. 3-bands or 4-bands systems are composed by dual-band and mono-band amplifiers, each one having its external antenna, joined by COMBINER with cables that mixes the signals together.

The inside coverage is realized by one or more indoor multiband antennas, MP10-4 wall or C7-LTE ceiling installation type.

### 3-BANDS 2G-4G



#### 3 BAND 900-1800-2100

band 8 (900MHz), 1 (2100MHz), 3 (1800MHz)

composto da / including:

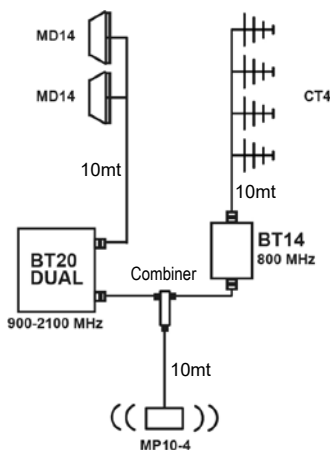
- BT20 DUAL/COL2 (B8+B1)
- BT20 DCS/COL2 (B3) with COMBINER 2 WAYS

#### 3 BAND 900-2100-2600

band 8 (900MHz), 1 (2100MHz), 7 (2600MHz)

composto da / including:

- BT20 DUAL/COL2 (B8+B1)
- BT20 LTE/COL2 (B7) with COMBINER 2 WAYS

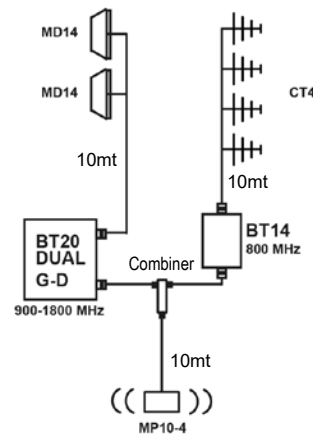


#### 3 BAND 800-900-2100

band 20 (800MHz), 8 (900MHz), 1 (2100MHz)

composto da / including:

- BT20 DUAL/COL2 (B8+B1)
- BT14-CT4 (B20) with COMBINER 2 WAYS



#### 3 BAND 800-900-1800

band 20 (800MHz), 8 (900MHz), 3 (1800MHz)

composto da / including:

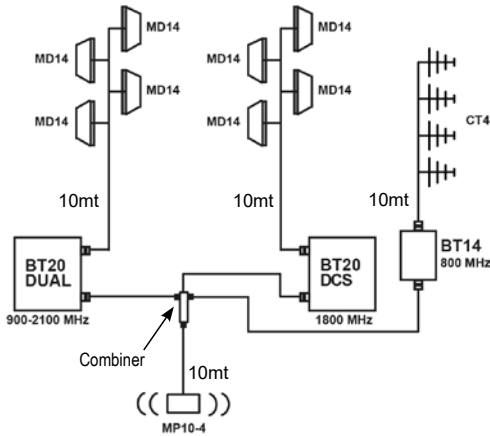
- BT20 DUAL G-D/COL2 (B8+B3)
- BT14-CT4 (B20) with COMBINER 2 WAYS

Tutte le configurazioni 3-bands sono disponibili anche con modelli COL4 (ad eccezione del BT14, unica versione multidirezionale con CT4).

All 3-bands configurations are available with COL4 models (except for BT14, only version multidirection CT4).



### 4-BANDS 2G-4G

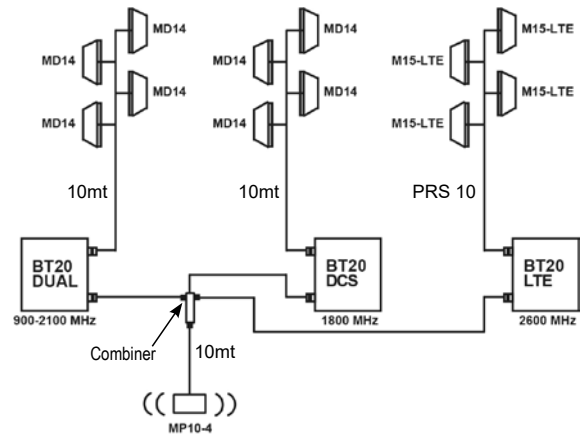


#### 4 BAND 800-900-1800-2100

band 20 (800MHz), 8 (900MHz), 3 (1800MHz), 1 (2100MHz)

composto da / including:

- BT20 DUAL/COL4 (B8+B1)
- BT14-CT4 (B20)
- BT20 DCS/COL4 (B3) with COMBINER 3 WAYS

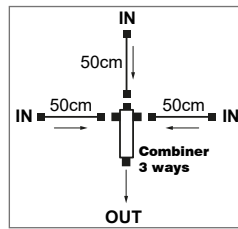


#### 4 BAND 900-1800-2100-2600

band 8 (900MHz), 3 (1800MHz), 1 (2100MHz), 7 (2600MHz)

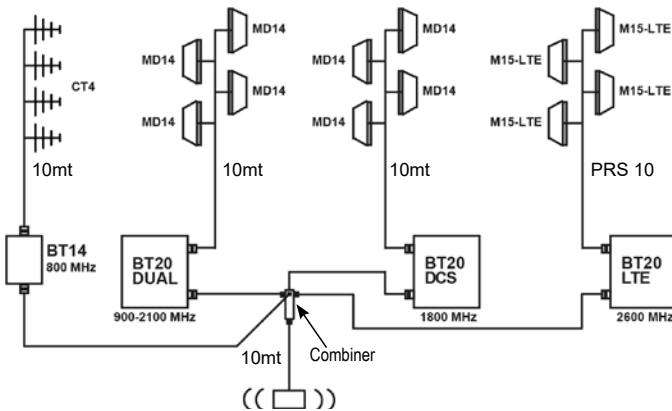
composto da / including:

- BT20 DUAL/COL4 (B8+B1)
- BT20 DCS (B3)
- BT20 LTE/COL4 (B7) with COMBINER 3 WAYS



COMBINER 3 WAYS

### 5-BANDS 2G-4G

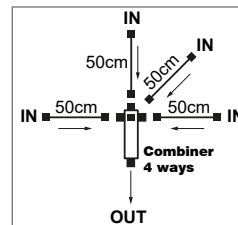


#### 5 BAND 800-900-1800-2100-2600

band 20 (800MHz), 8 (900MHz), 3 (1800MHz), 1 (2100MHz), 7 (2600MHz)

composto da / including:

- BT20 DUAL COL4 (B8+B1)
- BT20 DCS COL4 (B3)
- BT14-CT4 (B20)
- BT20 LTE COL4 (B7) with COMBINER 4 WAYS



COMBINER 4 WAYS

Tutte le configurazioni 4-bands e 5-bands sono disponibili anche con modelli COL2 (ad eccezione del BT14, unica versione multidirezionale con CT4)

All 4-bands and 5-bands configurations are available with COL2 models (except for BT14, only version multidirection CT4).



I **kit splitter** consentono di distribuire ed espandere il segnale all'interno degli edifici, su più piani oppure in zone con presenza di pareti schermanti in cemento armato le quali limitano la propagazione del segnale.

Ogni kit splitter contiene **tutte le parti necessarie** all'installazione: **antenne interne aggiuntive, partitore coassiale a bassa attenuazione, cavi coassiali da 10mt con connettori crimpati.**

- Kit splitter a **2 vie**: **totali 2 antenne** interne
- Kit splitter a **3 vie**: **totali 3 antenne** interne
- Kit splitter a **4 vie**: **totali 4 antenne** interne

È possibile richiedere cavi di lunghezza maggiore **PRS 15-40mt** e **PRL** fino anche a 60mt oppure prolunghe **PR** per allungare i cavi standard da 10mt.

Con **adeguato dimensionamento** e **progetto di installazione** e l'uso di **diversi kit splitter in cascata** si possono ottenere configurazioni molto estese.

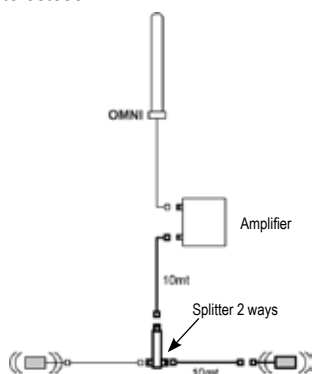
The **kit splitters**, join to Microset extenders, are useful to expand the mobile telephone signal into buildings with several floors or one floor with shielding walls where signal propagation is limited.

The kit splitters include **the main hardware** for installation: **additional antennas, low loss coax combiner, coax cable 10mt units with assembled connectors.**

- **2 ways** Kit splitter: **totally 2 indoor antennas**
- **3 ways** Kit splitter: **totally 3 indoor antennas**
- **4 ways** Kit splitter: **totally 4 indoor antennas**

**Optional:** longer coax cables **PRS 15-20-30mt** or **PR** extension cables for series connection to standard 10mt cable.

Kit splitters on cascade connection facility for **large applications** with adequate **installation project.**



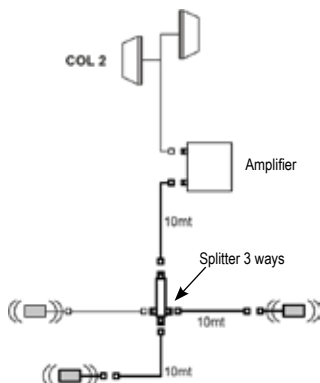
### KSD2 Kit Splitter di espansione 2 vie 2 ways expanding Kit Splitter

#### Composizione:

- **1 splitter** 2 vie
- **2 cavi coassiali** Ø5mm 10mt connettori assemblati TNC m-m
- **1 antenna aggiuntiva** MP10-4, opzionale C7-LTE

#### Including:

- **1 2-ways splitter**
- **2 coax cables** Ø5mm 10mt TNC m-m plug assembled
- **1 extra antenna** MP10-4 or optional C7-LTE



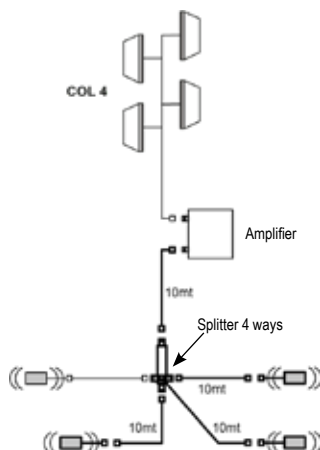
### KSD3 Kit Splitter di espansione 3 vie 3 ways expanding Kit Splitter

#### Composizione:

- **1 splitter** 3 vie
- **3 cavi coassiali** Ø5mm 10mt connettori assemblati TNC m-m
- **2 antenne aggiuntive** MP10-4, opzionale C7-LTE

#### Including:

- **1 3-ways splitter**
- **3 coax cables** Ø5mm 10mt TNC m-m plug assembled
- **2 extra antennas** MP10-4 or optional C7-LTE



### KSD4 Kit Splitter di espansione 4 vie 4 ways expanding Kit Splitter

#### Composizione:

- **1 splitter** 4 vie
- **4 cavi coassiali** Ø5mm 10mt connettori assemblati TNC m-m
- **3 antenne aggiuntive** MP10-4, opzionale C7-LTE

#### Including:

- **1 4-ways splitter**
- **4 coax cables** Ø5mm 10mt TNC m-m plug assembled
- **3 extra antennas** MP10-4 or optional C7-LTE





Nelle applicazioni dove è necessario estendere la lunghezza dei cavi d'antenna (sia in interno che in esterno), oppure sostituire il cavo in dotazione con uno a minor attenuazione, si devono utilizzare i cavi e prolunghe coassiali **Microset®** a bassa attenuazione pronti all'impiego, forniti con connettori assemblati e test elettrico.

**Solo l'uso dei cavi originali Microset® garantisce sicuro funzionamento, evitando malfunzionamenti** dell'impianto causati da errata o impropria crimpatura.

When strictly necessary to extend over 10mt the standard coax cable, or replace it with a lower loss cable, there are available **Microset®** low loss coaxial cables ready to use, with assembled connectors and electrical test, indoor and outdoor application.

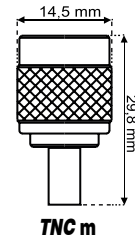
**Only Microset® original and tested coaxial cable units for fast and sure installation**, to avoid any possible bad operating caused by uncorrect assembly, saving time and resource.

### COAX **Cavo coassiale standard di collegamento** Standard connection coaxial cable

MODELLO MODEL	LUNGHEZZA LENGTH (mt)	CONNETTORI CONNECTORS	ATTENUAZIONE - LOSS (dB)	
			900MHz	2000MHz
<b>COAX 1</b>	1	TNC M-M	1.0	1.4
<b>COAX 5</b>	5	TNC M-M	2.0	2.8
<b>COAX 10</b>	10	TNC M-M	3.6	5.5
<b>COAX 15</b>	15	TNC M-M	5.8	7.8



#### CONNECTORS SIZE

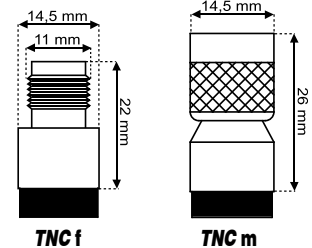


### PR **Prolunghe cavo d'antenna** Extension cable units

MODELLO MODEL	LUNGHEZZA LENGTH (mt)	CONNETTORI CONNECTORS	ATTENUAZIONE - LOSS (dB)	
			900MHz	2000MHz
<b>PR 5</b>	5	TNC M-F	0.6	1.1
<b>PR 10</b>	10	TNC M-F	1.3	2.0
<b>PR 20</b>	20	TNC M-F	2.6	4.1
<b>PR 30</b>	30	TNC M-F	3.9	6



#### CONNECTORS SIZE

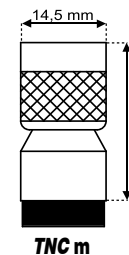


### PRS **Cavo coassiale di collegamento a bassa perdita** Connection coaxial cables, low loss

MODELLO MODEL	LUNGHEZZA LENGTH (mt)	CONNETTORI CONNECTORS	ATTENUAZIONE - LOSS (dB)	
			900MHz	2000MHz
<b>PRS 1</b>	1	TNC M-M	0.1	0.2
<b>PRS 5</b>	5	TNC M-M	0.6	1.1
<b>PRS 10</b>	10	TNC M-M	1.3	2.0
<b>PRS 15</b>	15	TNC M-M	2.0	3.2
<b>PRS 20</b>	20	TNC M-M	2.6	4.1
<b>PRS 25</b>	25	TNC M-M	3.4	4.9
<b>PRS 30</b>	30	TNC M-M	3.9	6
<b>PRS 40</b>	40	TNC M-M	5.2	7.9



#### CONNECTORS SIZE

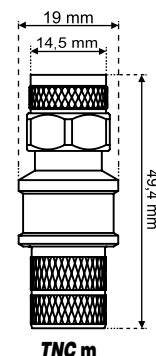


### PRL **Cavo coassiale a bassissima attenuazione - lunghe metrature** Very low loss coaxial cable - long size application

MODELLO MODEL	LUNGHEZZA LENGTH (mt)	CONNETTORI CONNECTORS	ATTENUAZIONE - LOSS (dB)	
			900MHz	2000MHz
<b>PRL 10</b>	10	TNC M-M	0.7	1.2
<b>PRL 20</b>	20	TNC M-M	1.4	2.4
<b>PRL 30</b>	30	TNC M-M	2.1	3.6
<b>PRL 40</b>	40	TNC M-M	2.8	4.8
<b>PRL 50</b>	50	TNC M-M	3.5	6.0
<b>PRL 60</b>	60	TNC M-M	4.2	7.2



#### CONNECTORS SIZE

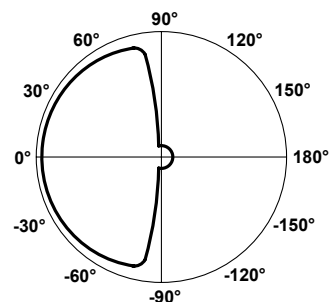


Raggio minimo di curvatura: 40mm

Bend radius: 40mm



RADIATION DIAGRAM



Max Coverage angle  
**160°**

### MP10-4

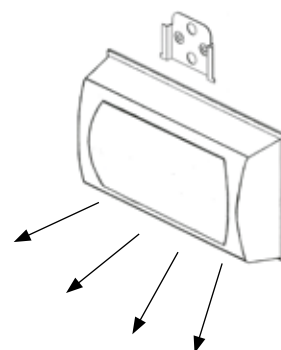
#### Panel Antenna 2G/3G/4G/5G/DECT

FREQUENCY	GUADAGNO-GAIN	COPERTURA-COVERAGE
<b>750-960MHz</b>	10dBi	180°
<b>1700-2700MHz</b>	12dBi	160°

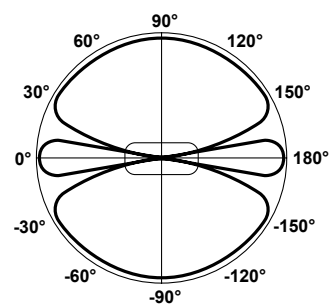
Polarizzazione	<i>Polarization</i>	VERTICALE-VERTICAL
Connettore	<i>Connector</i>	TNC femmina-female
Impedenza	<i>Impedance</i>	50Ω
Fissaggio	<i>Mounting</i>	a muro, staffa di fissaggio inclusa - on wall, clamps delivered
Dimensioni (mm)	<i>Size</i>	L-W 255 x P-D 80 x H 145
SWR		< 1.5 : 1

Disponibile versione **MP10-4S** a tenuta stagna per esterni (IP67) o celle frigorifere.  
Available **MP10-4S** waterproof version (IP67) for outdoor balcony or cold rooms installation.

Installazione a muro  
Wall installation



RADIATION DIAGRAM



Max Coverage angle  
**360°**

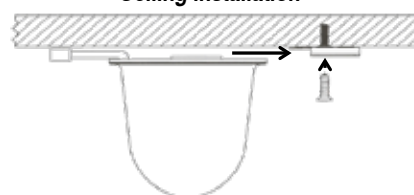
### C7-LTE

#### Ceiling Antenna 2G/3G/4G/5G/DECT

FREQUENCY	GUADAGNO-GAIN	COPERTURA-COVERAGE
<b>750-960MHz</b>	7dBi	360°
<b>1700-2700MHz</b>	8dBi	360°

Polarizzazione	<i>Polarization</i>	VERTICALE-VERTICAL
Connettore	<i>Connector</i>	TNC femmina-female
Impedenza	<i>Impedance</i>	50Ω
Fissaggio	<i>Mounting</i>	a soffitto-ceiling installation
Dimensioni (mm)	<i>Size</i>	L-W 260 x P-D 126 x H 130
SWR		≤ 1.5

Installazione a soffitto  
Ceiling installation





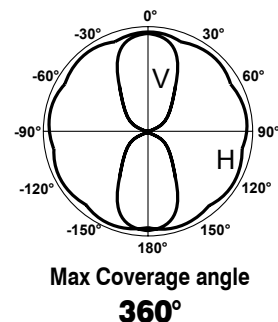
### MD6 **Omni Antenna 2G/3G/4G/5G/DECT**

FREQUENCY	GUADAGNO GAIN	COPERTURA COVERAGE
<b>850-960MHz</b> <b>1700-2200MHz</b> <b>3400-3600MHz</b>	6dBi	360°
<b>Polarizzazione</b> <b>Connettore</b> <b>Impedenza</b> <b>Fissaggio</b>	<b>Polarization</b> <b>Connector</b> <b>Impedance</b> <b>Mounting</b>	VERTICALE VERTICAL TNC Femmina - Female 50Ω Su palo, staffe incluse On mast, clamps included
<b>Dimensioni (mm)</b> <b>SWR</b>	<b>Size</b>	H 500, Ø 50mm < 1.8-2.0 (850-2200MHz) < 2.5-3.0 (3400-3600MHz)



Installazione a palo  
max ø 55mm  
Mast installation  
max ø55mm

#### RADIATION DIAGRAM



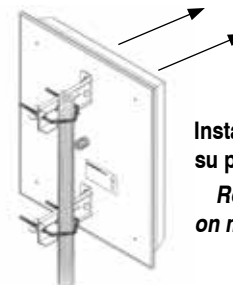
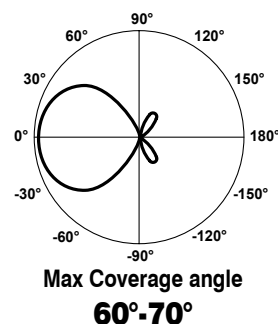
### MD14 **Panel Antenna 2G/3G/4G/5G/DECT**

FREQUENCY	GUADAGNO GAIN	COPERTURA COVERAGE
<b>730-960MHz</b> <b>1700-2200MHz</b> <b>3400-3800MHz</b>	14dBi	60°-70°
<b>Polarizzazione</b> <b>Connettore</b> <b>Impedenza</b> <b>Fissaggio</b>	<b>Polarization</b> <b>Connector</b> <b>Impedance</b> <b>Mounting</b>	VERTICALE VERTICAL TNC Femmina - Female 50Ω Su palo, staffe incluse opzionale staffe da parete On mast, clamps included optional wall installation
<b>Dimensioni (mm)</b> <b>SWR</b>	<b>Size</b>	L-W 310 x P-D 90 x H 365 < 2.5-3 (730-790MHz) < 1.5-2 (890-960MHz) (1700-2200MHz) < 2.5 (3400-3800MHz)



Possibilità di installazione interna a parete per ambienti industriali e copertura lunghi corridoi, tenuta stagna IP67 adatta anche per celle frigo.  
Indoor installation facility, suitable for industrial coverage, long distance and cold rooms (waterproof IP67).

#### RADIATION DIAGRAM



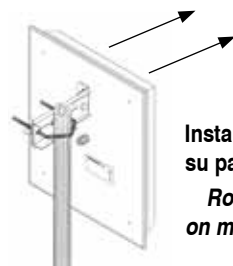
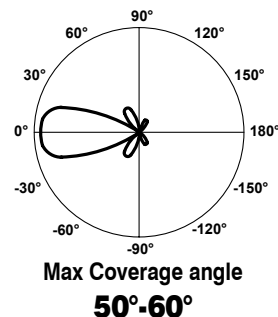
Installazione da tetto  
su palo max ø 55mm  
Roof installation  
on mast max ø55mm

### M15-LTE **Panel Antenna 4G/5G**

FREQUENCY	GUADAGNO GAIN	COPERTURA COVERAGE
<b>2300 - 2700MHz</b>	15dBi	50°-60°
<b>Polarizzazione</b> <b>Connettore</b> <b>Impedenza</b> <b>Fissaggio</b>	<b>Polarization</b> <b>Connector</b> <b>Impedance</b> <b>Mounting</b>	VERTICALE VERTICAL TNC Femmina - Female 50Ω Su palo, staffe incluse On mast, clamps included
<b>Dimensioni (mm)</b> <b>SWR</b>	<b>Size</b>	L-W 212 x P-D 55 x H 270 1.15 max



#### RADIATION DIAGRAM



Installazione da tetto  
su palo max ø 55mm  
Roof installation  
on mast max ø55mm



Le antenne collineari **COL2 e COL4** sono utilizzabili per incrementare il basso segnale esterno, per compensare le attenuazioni dei lunghi cavi e splitter.

Orientabili in una sola o più direzioni verso le celle operatori. Ottima resistenza al forte vento, neve, ghiaccio; operatività fino a -50°C.

Collinear antenna **COL2 and COL4** are useful where the outside signal is poor, to balance long cables and splitter attenuation and where it is required to operate with more providers and cells placed in different positions.

High wind speed and snow resistance, operative up to -50°C environmental.

## COL 2

Collinear 2 panels 2G/3G/4G/5G/DECT

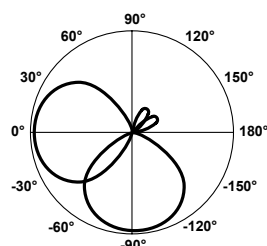
FREQUENCY	GUADAGNO GAIN	COPERTURA COVERAGE
730-960MHz	14dBi	120°
1700-2200MHz	16,5dBi	90°
3400-3800MHz		

Connettore - Plug: TNC femmina-female  
 Composizione - composition: 2 x Antenna MD14 + Combiner COL2



Combiner COL2

RADIATION DIAGRAM Horizontal



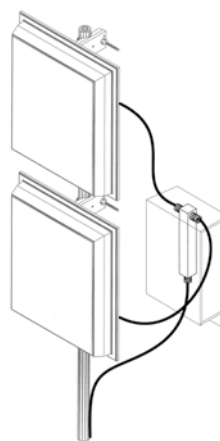
Max Coverage angle **120°**  
Gain 14dBi

## COL 2-LTE

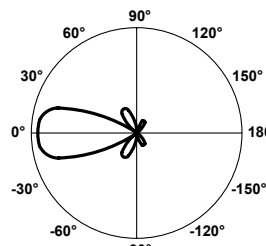
Collinear 2 panels 2600MHz

FREQUENCY	GUADAGNO GAIN	COPERTURA COVERAGE
2300 - 2700MHz	15dBi	120°
	16,5dBi	90°

Connettore - Plug: TNC femmina-female  
 Composizione - composition: 2 x Antenna M15-LTE + Combiner COL2



RADIATION DIAGRAM Horizontal



Max Coverage angle **90°**  
Gain 16,5dBi

## COL 4

Collinear 4 panels 2G/3G/4G/5G/DECT

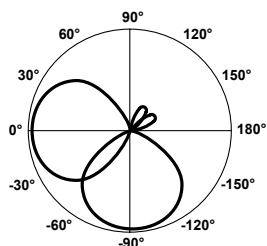
FREQUENCY	GUADAGNO GAIN	COPERTURA COVERAGE
730-960MHz	14dBi	360°
1700-2200MHz	21dBi	90°
3400-3800MHz		

Connettore - Plug: TNC femmina-female  
 Composizione - composition: 4 x Antenna MD14 + Combiner COL4



Combiner COL4

RADIATION DIAGRAM Horizontal



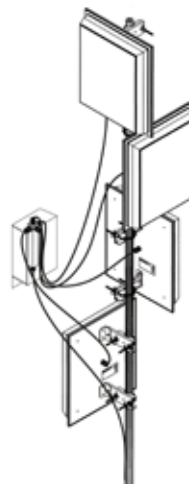
Max Coverage angle **120°**  
Gain 16,5dBi

## COL 4-LTE

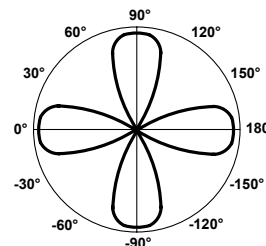
Collinear 4 panels 2600MHz

FREQUENCY	GUADAGNO GAIN	COPERTURA COVERAGE
2300 - 2700MHz	15dBi	360°
	21dBi	90°

Connettore - Plug: TNC femmina-female  
 Composizione - composition: 4 x Antenna M15-LTE + Combiner COL4



RADIATION DIAGRAM Horizontal



Max Coverage angle **360°**  
Gain 15dBi

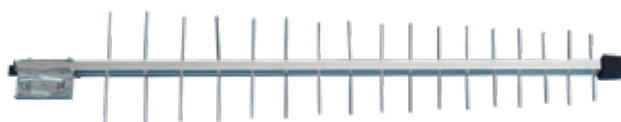


#### LOG 10 **Log Periodic Antenna GSM 2G**

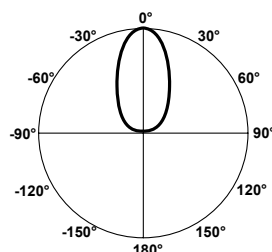
FREQUENCY	GUADAGNO GAIN	COPERTURA COVERAGE
-----------	------------------	-----------------------

**860 - 980MHz**      14dBi      20°

<b>Polarizzazione</b>	<b>Polarization</b>	VERTICALE VERTICAL
<b>Connettore</b>	<b>Connector</b>	TNC Femmina - Female
<b>Impedenza</b>	<b>Impedance</b>	50Ω
<b>Fissaggio</b>	<b>Mounting</b>	Su palo, staffe incluse On mast, clamps included
<b>Materiale</b>	<b>Material</b>	Anticorodal
<b>N° Elementi</b>	<b>Elements</b>	34
<b>Dimensioni (mm)</b>	<b>Size</b>	L-W 928
<b>SWR</b>		< 1.5 : 1



**RADIATION DIAGRAM**



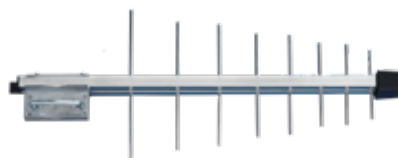
Max Coverage angle  
**20°**

#### LOG 5 **Log Periodic Antenna 2G/4G**

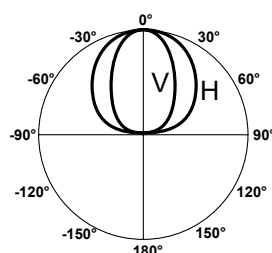
FREQUENCY	GUADAGNO GAIN	COPERTURA COVERAGE
-----------	------------------	-----------------------

**790 - 960MHz**      7-8dBi      70°-80°

<b>Polarizzazione</b>	<b>Polarization</b>	VERTICALE VERTICAL
<b>Connettore</b>	<b>Connector</b>	TNC Femmina - Female
<b>Impedenza</b>	<b>Impedance</b>	50Ω
<b>Fissaggio</b>	<b>Mounting</b>	Su palo, staffe incluse On mast, clamps included
<b>Materiale</b>	<b>Material</b>	Anticorodal
<b>N° Elementi</b>	<b>Elements</b>	16
<b>Dimensioni (mm)</b>	<b>Size</b>	L-W 495
<b>SWR</b>		1.15



**RADIATION DIAGRAM**



Max Coverage angle  
**81° H**  
**57° V**

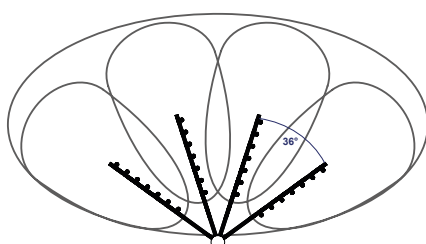
#### CT4 **Collinear 4 elements 2G/4G**

FREQUENCY	GUADAGNO GAIN	COPERTURA COVERAGE
-----------	------------------	-----------------------

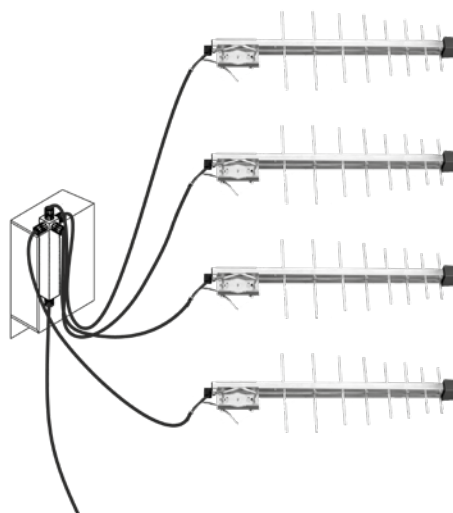
**790-960MHz**      10dBi      180°  
14dBi      90°

**Connettore - Plug:** TNC femmina-female  
**Composizione - composition:** 4 x LOG5 + Combiner CT4


**RADIATION DIAGRAM**  
**Horizontal**



Max Coverage angle  
**180°**





 MICROSET INT Srl s.u.  
Via A. Peruch 64 - 33077 Sacile (Pordenone)  
ITALY

 [www.microset.net](http://www.microset.net)

 [info@microset.net](mailto:info@microset.net)

 (+39) 0434 - 72459 r.a.



[www.microset.net](http://www.microset.net)

I DATI E SPECIFICHE SONO INDICATIVI E POSSONO VARIARE SENZA PREAVVISO. TUTTI I DIRITTI RISERVATI.  
SPECIFICATIONS COULD CHANGE WITHOUT NOTICE. ALL RIGHT RESERVED.

